

DEMI-PALETTE « EPAL 7 »

800 x 600 mm



Le travail de l'European Pallet Association, de ses Comités Nationaux et de ses titulaires de licence est à la base du succès du pool ouvert de palettes et de l'échange à l'international des outils de manutention EPAL. À travers le monde circulent plus de 600 millions de palettes EPAL, utilisées dans toutes les branches et devenues indispensables dans l'industrie et la logistique. Par rapport à la demi-palette « Düsseldorf » actuellement présente sur le marché, la nouvelle demi-palette « EPAL 7 » offre une capacité de charge et une durée de vie augmentées. Elle s'adresse en particulier au secteur des boissons et de l'agroalimentaire, aux discounteurs et à la grande distribution. L'assurance qualité constante ainsi que la qualité des matériaux utilisés optimisent la performance et garantissent la sécurité des utilisateurs comme des marchandises. La multiplicité des utilisations contribue dans une large mesure à la préservation des ressources écologiques et économiques.

DONNÉES ET FAITS

Matériaux: 13 planches de bois de qualité, 3 dés, 42 pointes, 6 cornières en acier solides de 3 mm d'épaisseur, 21 rivets. Fabrication conforme à la Réglementation Technique de l'EPAL.

| | |
|--------------------|-------------|
| Longueur | 800 mm |
| Largeur | 600 mm |
| Hauteur | 163 mm |
| Poids | env. 9,5 kg |
| Charge max. | 500 kg |

Lors du gerbage de palettes chargées sur une surface solide et plane, la charge supplémentaire sur la palette inférieure ne doit pas dépasser 1 500 kg.

CONTRÔLE QUALITÉ

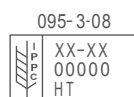
Le pool international des outils de manutention EPAL est le seul au monde à être soumis au contrôle qualité indépendant de plusieurs sociétés externes. C'est la seule manière de garantir une qualité élevée et constante pour les outils de manutention EPAL.



MARQUAGES



« EPAL dans l'ovale » sur les trois cornières en acier côté étroit.



Marquage IPPC, code pays, n° d'enregistrement de l'autorité phytosanitaire nationale, traitement thermique, n° de licence - mois - année sur le dessus des semelles de rive.

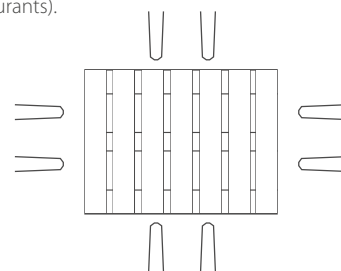


Agrafes de contrôle EPAL

MANUTENTION

L'enfourchement des 4 côtés et le chanfreinage bilatéral des semelles permettent une grande efficacité de manutention à tous les stades de la chaîne logistique (fabrication, stockage, transport).

Compatible avec tous les outils/chariots de manutention et systèmes de stockage standard (courants).



NIMP 15



Le respect de la norme NIMP 15 est la principale condition posée à l'échange sans restriction des outils de manutention dans le commerce international de marchandises. Fabriqués conformément aux normes rigoureuses de l'IPPC, les outils de manutention EPAL se prêtent donc sans exception à une utilisation à l'international. Les autorités phytosanitaires nationales indiquent dans quels pays la norme IPPC est reconnue.

RÉPARATION



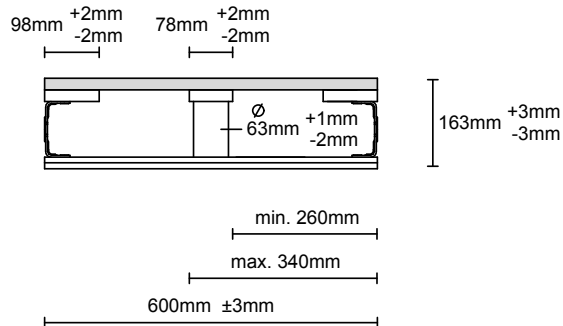
Les palettes EPAL endommagées peuvent être réparées par toute entreprise de réparation titulaire d'une licence EPAL, et ce à moindre coût et dans le respect de l'environnement. Après réparation certifiée conforme à la norme de qualité, les palettes EPAL sont munies d'un clou de marquage de la réparation portant la marque EPAL ainsi que le numéro de licence de l'entreprise de réparation.

DEMI-PALETTE « EPAL 7 »

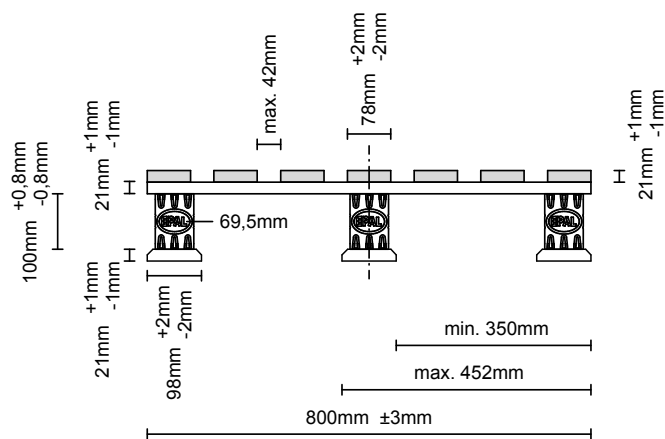
800 x 600 mm



Côté 600 mm



Côté 800 mm



Vue du dessus

